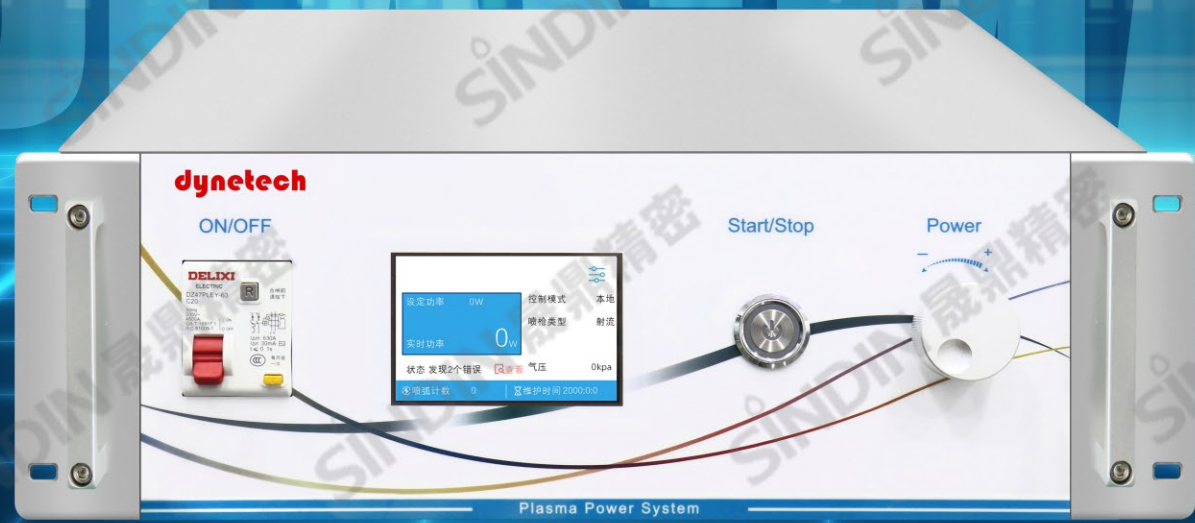


大气等离子SPA-3000

Atmospheric Plasma



5项实时检测功能



8项故障警报



等离子功率智能判断



配备模拟通讯接口

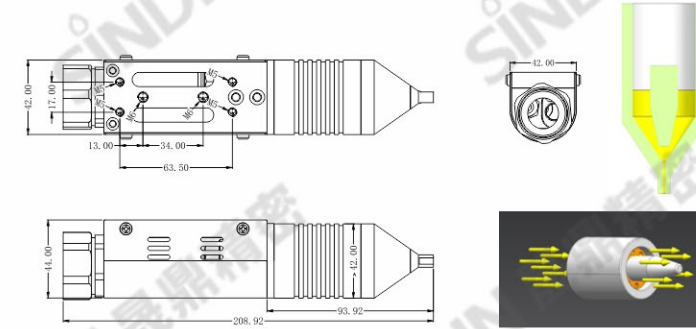
- SPA-3000系列可搭配高效超低温枪头，处理温度低于50°C
- 军工级的硬件设计，使用环境温度范围可达-25°C-50°C，适应不同的严苛场景，MTBF（平均无故障时间）可达到≥100K hrs. MIL-HDBK-217F (25°C)
- 搭载进口品牌ARM芯片，拥有等离子功率智能判断功能

SPA-3000等离子电源主机参数规格

机箱尺寸	463×395×160mm (长×宽×高)
重量	12KG
额定电源电压	220VAC±10% 50-60Hz
电源频率	20-40KHz
等离子输出功率	可选200-1000W (不同型号、枪头配备相应功率范围)
显示方式	3.5寸彩色触摸屏
控制方式	本地、PLC远程 (需选配进口工业级485隔离芯片)
检测功能	气压检测、主板温度监控、输出高压监控、变压器初级峰值电流监控、电机转速监控
故障警报	短路、断路、气体压力不足警报、气体压力过高警报、主板错误警报、过载警报、功率不匹配警报、软件功能异常警报

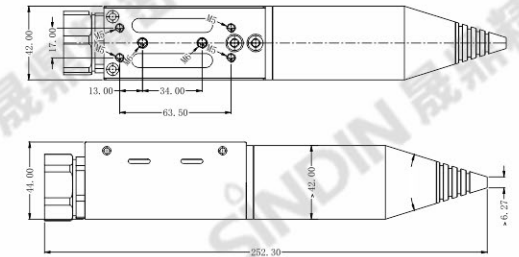
SPA-3200枪头配置

处理温度低于50°C，等离子处理效果更明显

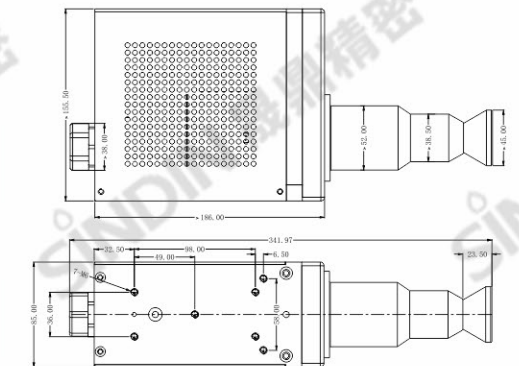


- 喷嘴：创新独特喷枪内部结构，搭配独有冷却构造，采用分离式喷嘴，枪头温度比其他品牌枪头品牌低，处理温度低于50°C。
- 电极和枪身间距很近2~3mm，即使在低电压下也能产生充分的Plasma效果，一般4~5mm以上放电间距小，因此不需要太高的输出电压也能轻松产生等离子。

SPA-3600枪头配置



SPA-3800枪头配置



等离子枪头规格参数

配置参数明细	SPA3200	SPA3600	SPA3800
枪头尺寸(L*W*H)	210X42X45mm	260X46X46mm	336X85X156mm
处理宽度	2-4mm	2-15mm	20-90mm
处理高度	8-20mm	8-20mm	8-20mm
枪头规格	超低温射流直喷 2mm	可选普通/扁嘴直喷 2mm/3mm/5mm/10mm/12mm	可选普通/消音旋转 20mm/30mm/50mm/70mm
等离子输出功率	200-300W	300-600W	450-1000W